

仕様書番号 287050

TCM

FD160S-3

フォークリフトトラック

トルクコンバータ付

仕 様 書

<http://www.keiyou.net>

TCM 株式会社

TCM フォークリフト 仕様書

【車 両 名 称】	TCM	FD160 S-3
【種 類】	ディーゼル式カウンタバランス形	
【性 能】		
最大荷重	<u>14,500 kg</u>	<u>10,200 kg</u>
荷重中心 (フォークの基から)	600 mm	<u>1,220 mm</u>
最大揚高 (フォーク上面で)	<u>3,000 mm</u>	
サイドシフト量	<u>左右各 150 mm</u>	
フォークシフト量 (外々で)	<u>470 ~ 2,210 mm</u>	
マスト傾斜角 (前傾)	6°	
(後傾)	12°	
上昇速度 (負荷時)	340 mm/s	
走行速度 (無負荷時)	< 前進 > <u>32 km/h</u>	< 後進 > <u>32 km/h</u>
登坂能力 (負荷時, 走行速度 1.6km/hにおいて)	<u>1 / 3.8</u>	
最小旋回半径 (車体最外部)	4,450 mm	
最低地上高 (マスト下)	255 mm	
【重 量】		
空車重量	<u>約 18,400 kg</u>	

【機 関】

名 称	いすゞ自動車 “6BG1-T” ディーゼル機関
形 式	4 サイクル 水冷
シリンダー数 (径 x 行程)	6 - 105 x 125 mm
総行程容積	6.494 lit.
定格出力	114 kW(156 ps) / 2,000 rpm
最大トルク	537 N·m(57 kg-m) / (1,800 rpmにおいて)
空気清浄器	口紙式 1個
蓄 電 池 (JIS 5時間率容量)	12 V, 80 AH 2個
燃 料 タ ン ク	250 lit.

【伝 動 装 置】

トルクコンバータ (形 式)	3要素 1段 2相形
変 速 機 (形 式)	パワーシフト, 常時噛み合い式, 自動変速式
(変速段数)	(前進) 3段, (後進) 3段
減速機および差動機	まがり歯かさ歯車 および すぐ歯かさ歯車
終 減 速 機	遊星歯車式
車 輪 (前 車 輪)	4 - 11.00 - 20 - 18 PR (ID)
(後 車 輪)	2 - 11.00 - 20 - 18 PR (ID)
ブレーキ装置 (常用ブレーキ)	前輪制動 内部拡張油圧式
(駐車ブレーキ)	変速機内蔵 湿式多板ディスク 機械式
かじ取り装置 (形 式)	後輪かじ取り, ハイドロスタティック

【荷 役 装 置】

マ ス ト	外枠C形・内枠J形断面, 転動式, 2段伸縮式
リフトチェーン	リフチェーン 2条

【油 圧 装 置】

リフトシリンダー	単動ピストン式
ティルトシリンダー	複動ピストン式
サイドシフトシリンダー	複動ピストン式
フォークシフト用モーター	(オービットモーター) 歯車式
油 圧 ポ ンプ	歯車式
切 換 バ ル ブ	メイン3連+リフト2連弁, リリフバルブ付
ステアおよびトルコマチック用ポンプ	歯車式

【運 転 装 置】

〈運 転 席 位 置〉 車体中央から左寄り, シート前後・上下調整可
〔 4頁・(11)項 参照 〕
サスペンション付き

〈レバーおよびペダル類〉

かじ取りハンドル	1	リフトレバー	1
ブレーキペダル	2	ティルトレバー	1
加速ペダル	1	サイドシフトレバー	1
方向変換レバー	1	フォークシフトレバー	2
ハンドル角度調整レバー	1	シート調整レバー	1

〈ス イ ッ チ 類〉 —追加分は 4頁を参照して下さい—

メインスイッチ (グロープラグ, イグニッション兼用)	1	方向指示器スイッチ (ライト, デイマーススイッチを含む)	1
駐車ブレーキスイッチ	1	ドライブモード切替スイッチ	1
駐車ブレーキ非常解除スイッチ	1	シフトホールド切替スイッチ	1
警音器ボタン	1		

〈計 器 類〉

走行速度計	1	燃 料 計	1
アワメータ	1	ブレーキ空気圧計	1
機関温度計	1		

〈警 告 装 置〉

駐車ブレーキ警告	1	充 電 警 告	1
機関油圧警告 (機関オイルフィルタ警告兼用)	1	方向指示器指示	左右各 1
エアクリーナ目詰まり警告	1	ブレーキ空気圧警告(フザ-式)	1
トルコン油温警告	1	ブレーキオイル量	1
		ブレーキ	
		ハイビーム表示	1

〈照 明 装 置〉 —追加・変更分は 4頁を参照して下さい—

前 照 灯	2	制 動 灯	2
車 幅 灯	2	後 退 灯	2
尾 灯	2	方向指示灯	前後各 2

〈そ の 他〉

警 音 器	1	バックミラー	左右各 1
後部反射器	2	(外寸 310x236mm)	
後退警告器	1	リヤアングダミラー(ウイト上)	1
エアドライヤ	1	(外寸 310x236mm)	

【牽 引 装 置】 (形 式) 穴付きプレート

【付 属 工 具】 (標準工具) 一式

【その他の装備】

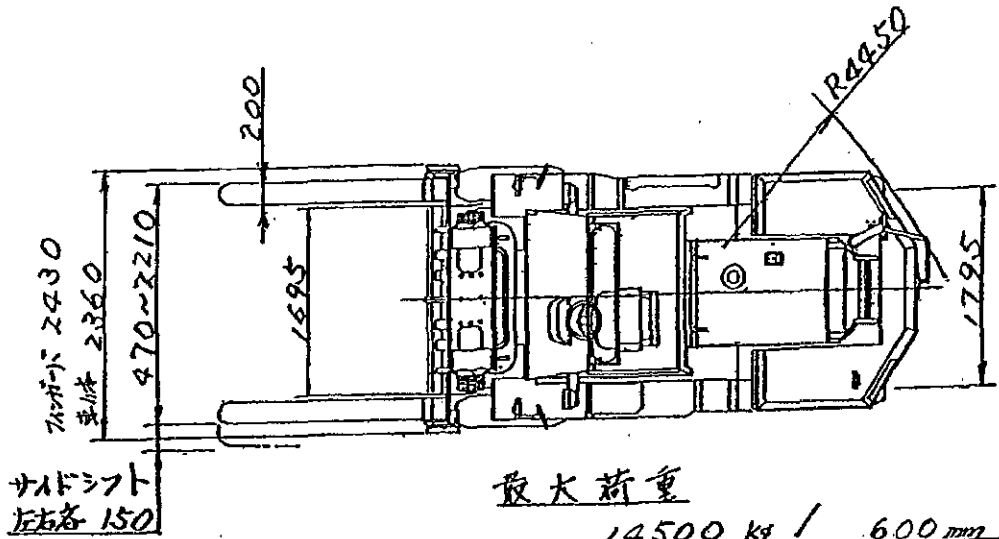
(1) サイドシフト	[油圧シフト式]	一式
(2) フォークシフト	[油圧モーター式。操作は左右切替え単独シフト式。]	一式
(3) 長フォーク	[2,440 x 200 x 90mm]	一式
(4) 鋼製キャビン		一式
(5) エアコン		一式
(6) 前部作業灯	<div style="display: inline-block; vertical-align: middle;"> <ul style="list-style-type: none"> ・フェンダ上ブラケット部 左右各1コ。……スイッチ1コ。 ・外枠上部 左右各1コ。}……スイッチ1コ。 ・外枠下部(デフ上付近) 1コ。} ・フィンガード上部 左右各1コ。……スイッチ1コ。 </div>	7コ
(7) 後部作業灯	[ウェイト上 左右各1コ。スイッチ1コ]	2コ
(8) 黄色回転灯	[ウェイト上, バック連動。]	1コ
(9) ジェネレーター容量アップ	[60A]	一式
(10) 拡声器	[ハンドマイク式。スピーカ; 右フェンダ上, 1コ。]	一式
(11) シート変更	[上下調整付。(最下位置を標準に合わせる。)]	
(12) アンダーコート吹付け	[前後外作ハイス内, 左右ステップ下]	一式
(13) 車検整備		一式

添付・営図番号 9499680

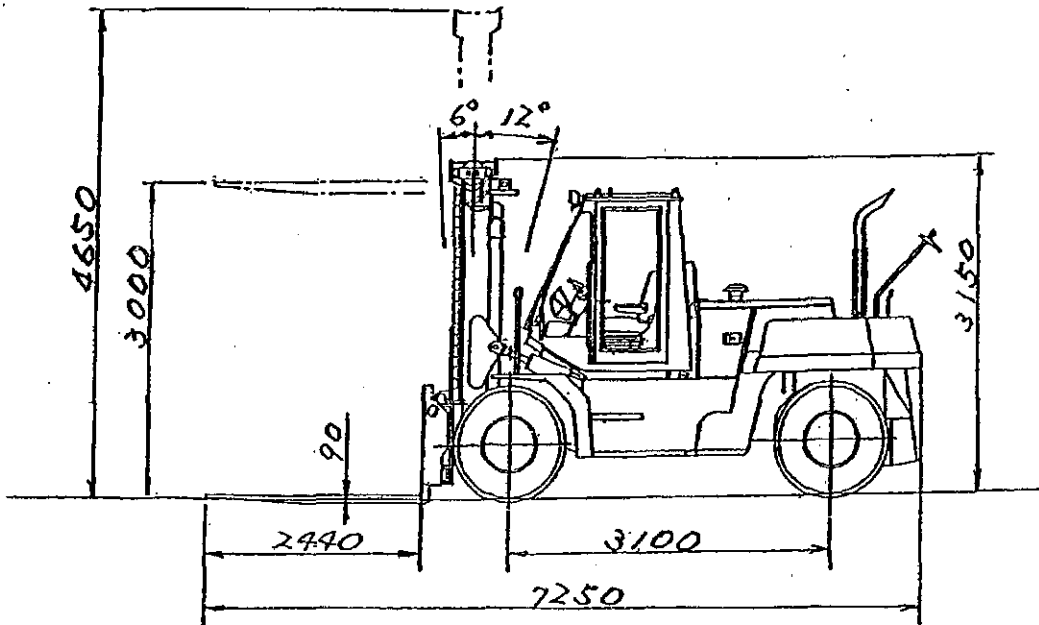
TCM

フォークリフトトラック
FORK LIFT TRUCK

MODEL : FD160S-3



<http://www.keiyou.net>



TCM株式会社
TCM CORPORATION

9499680